

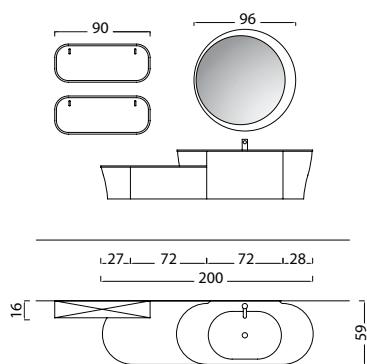


Codice	L	H	Articolo	Prezzo
--------	---	---	----------	--------

1

## Calypso

P.59 H.200 L.245



Cod. Col.	504	Nebbia lucido
Cod. Col.	507	Melanzana lucido

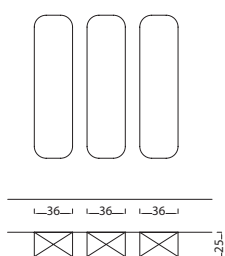
937 252	27	30	Base terminale estraibile	340
937 217	72	30	Base 1 cassettone	615
937 253	28	14	Base terminale estraibile	310
937 111	72	45	Predisposizione per lavabo sottopiano 837 701	700
937 251	28	45	Base terminale estraibile	400
937 504	90	36	Pensile a giorno	425
937 504	90	36	Pensile a giorno	425
831 409	96	96	Specchiera tonda	280
831 492	-	-	Optional led per specchiere	130
<b>Senza top</b>				<b>3.625</b>
837 837.4	128	1,2	Top cristallo integrale melanzana	1.073
837 889	99	1,2	Top cristallo melanzana	245
<b>Come foto</b>				<b>4.943</b>

Cod.	TOP MARMO/MARMI TECNICI					TOP CRISTALLO		MINERAL MARMO
	Top senza alzatina					Top		Top
	Sp. 19 mm					Sp. 12 mm		Sp. 12 mm
	GR1	GR2	GR3	GR9	GR10	GR5	GR7	GR11
837 837.4	-	-	-	-	-	939	1.073	-
837 889	-	-	-	-	-	200	245	-

1.1

## CALYPSO

P.25 H.135 L.36+36+36



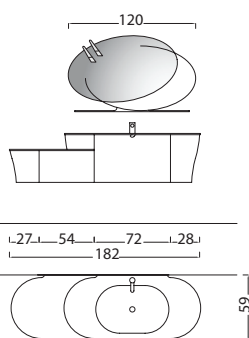
Cod. Col.	504	Nebbia lucido
-----------	-----	---------------

937 302	36	135	Colonna 1 anta	760
937 302	36	135	Colonna 1 anta	760
937 302	36	135	Colonna 1 anta	760
<b>Come foto</b>				<b>2.280</b>

Codice	L	H	Articolo	Prezzo
--------	---	---	----------	--------

## 2 Calypso

P.59 H.200 L.182



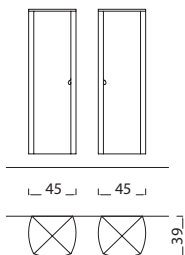
Cod. Col.	504	Nebbia lucido
Cod. Col.	507	Melanzana lucido

937 252	27	30	Base terminale estraibile	340
937 216	54	30	Base 1 cassettoni	550
937 253	28	14	Base terminale estraibile	310
937 111	72	45	Predisposizione per lavabo sottopiano 837 701	700
937 251	28	45	Base terminale estraibile	400
837 411	120	71	Disponibile in tutti i colori laccati della cartella BMT	865
812 902	19	-	Lampada alogena con trasformatore	67
<b>Senza top</b>				<b>3.232</b>
837 837.4	128	1,2	Top cristallo integrale melanzana	1.073
837 888			Top cristallo nero assoluto	175
<b>Come foto</b>				<b>4.480</b>

Cod.	TOP MARMO/MARMI TECNICI					TOP CRISTALLO		MINERAL MARMO
	Top senza alzatina					Top		Top
	Sp. 19 mm					Sp. 12 mm		Sp. 12 mm
	GR1	GR2	GR3	GR9	GR10	GR5	GR7	GR11
837 837.4	-	-	-	-	-	939	1.073	-
837 888	-	-	-	-	-	175	210	-

## 2.1 CALYPSO

P.25 H.135 L.36+36+36



Cod. Col.	50	Bianco lucido
Cod. Col.	504	Nebbia lucido

937 322	4	135	Fianco terminale fisso	165
937 311	36	135	Colonna 1 anta	525
937 322	4	135	Fianco terminale fisso	165
937 801	45	2	Top legno sagomato per colonne	50
937 322	4	135	Fianco terminale fisso	165
937 311	36	135	Colonna 1 anta	525
937 322	4	135	Fianco terminale fisso	165
937 801	45	2	Top legno sagomato per colonne	50
<b>Come foto</b>				<b>1.810</b>